



PLUNGERPUMPE MODELL

Pumpenkopf
Messing

Edelstahl

Nickel-Alu-Bronze

2530
2531
2537

Spezifikationen

	2530		Messing
	2531		Edelstahl
		2537	Ni-Al-Br
Spezifische Daten:			
Betriebsdruck	70	85	bar
Fördermenge	95	80	l/min
Drehzahl	1025	860	min ⁻¹
Hub	38,5	38,5	mm
Bohrung	32	32	mm
Allgemeine Daten:			
Ölmenge Kurbelgehäuse	2,5		L
Medientemperatur *	71		°C max.
Vordruck max.	5		bar
Sauganschluss	1 1/4"		NPT innen
Druckanschluss	3/4"		NPT innen
Antriebswelle	beidseitig		
Wellendurchmesser	30		mm
Gewicht	37		kg

* Bei Temperaturen über 71°C informieren Sie sich bitte bei Ihrer CAT PUMPS Niederlassung über die erforderlichen Zulaufbedingungen und Dichtungen.

Achtung!

CAT PUMPS Hochdruckpumpen sind positive Verdrängerpumpen, d.h. sie arbeiten gegen jeden Druck. Ein entsprechend konstruiertes Druckbegrenzungs- bzw. Sicherheitsventil muss, falls nicht bereits angebaut, in die Druckleitung integriert werden.

Bei Nichtbeachtung besteht im Störfall Berstgefahr!

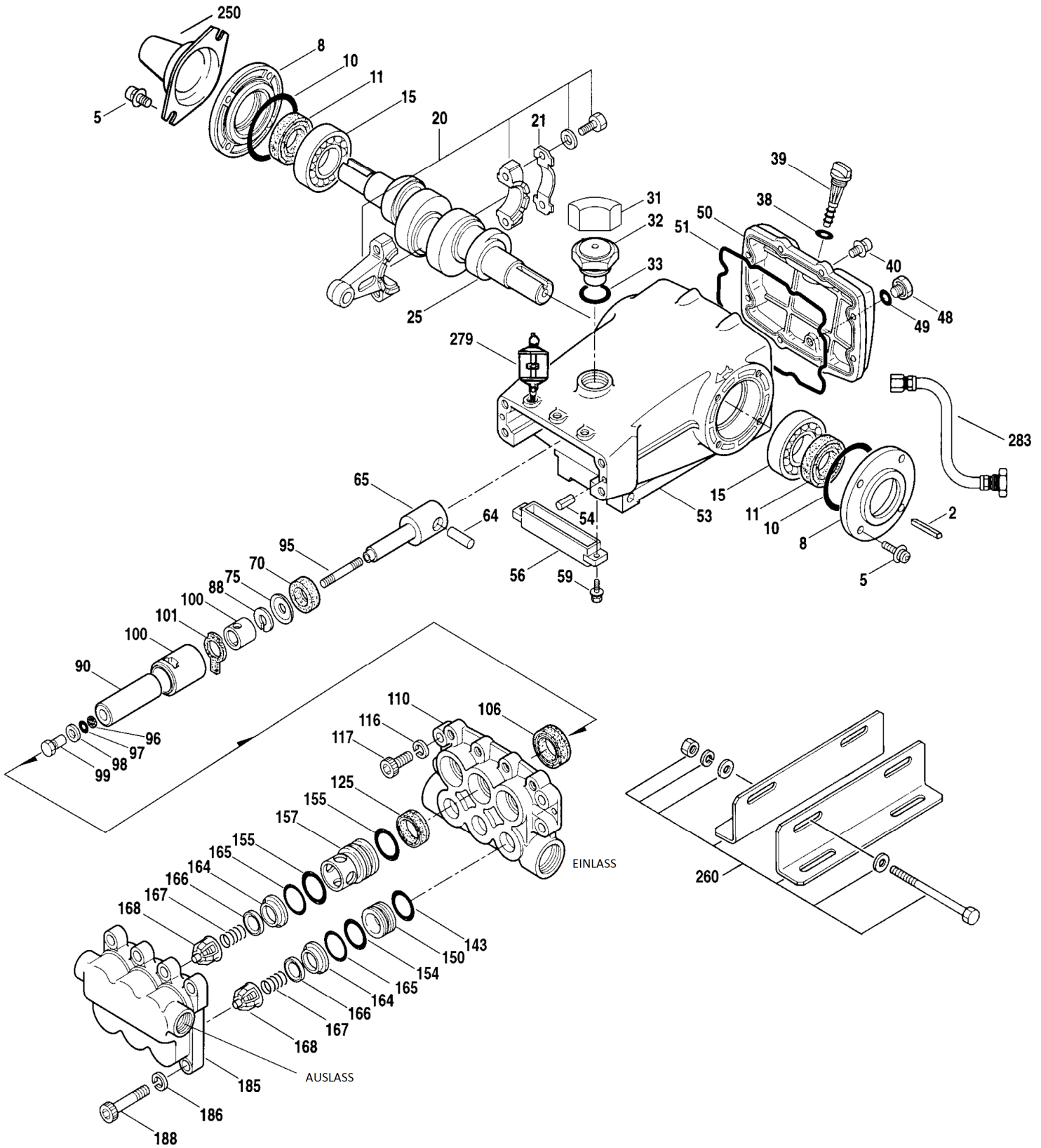
CAT PUMPS Deutschland GmbH übernimmt keine Haftung oder Verantwortung für die Funktionsfähigkeit und Betriebssicherheit kundenseits installierter Hochdrucksysteme.

Bitte lesen Sie vor der Installation bzw. vor Inbetriebnahme unbedingt unsere **Betriebsanleitung**.

Sie finden unsere Betriebs-, Reperaturanleitungen und Hinweise zu unseren allgemeinen Geschäftsbedingungen auf unserer Homepage :

www.catpumps.de

EXPLOSIONSZEICHNUNG



2530

2531

2537

STÜCKLISTE

Pos.	Bezeichnung	Teilenummer			Stück je Pumpe	Pos.	Bezeichnung	Teilenummer			Stück je Pumpe
		2530	2531	2537				2530	2531	2537	
2	Passfeder	30716			1	154	O-Ring, Adapter, NBR	18690			3
5	Schraube, M8x25	126544	125753		8		<i>O-Ring, Adapter, FPM</i>	11744			3
8	Lagergehäuse	27773			2		<i>O-Ring, Adapter, EPDM</i>	48242			3
10	O-Ring, Lagergeh., NBR	27772			2	155	O-Ring, Adapter,Druckseite,NBR	14520			6
11	Radialwellendichtring, NBR	27771			2		<i>O-Ring, Adapter,Druckseite, FPM</i>	11745			6
15	Lager	26512			2		<i>O-Ring, Adapter,Druckseite, EPDM</i>	48240			6
20	Pleuel, komplett, TNM	48613			3	157	Adapter, Druckseite	45751	45834		3
21	Sicherungsblech	126562			3	164	Ventilsitz	46857			6
25	Kurbelwelle	48704			1	165	O-Ring, Ventilsitz, NBR	14014			6
31	Schutzkappe	828710			1		<i>O-Ring, Ventilsitz, FPM</i>	48238			6
32	Verschluss, Öleinfüllstutzen	43211			1		<i>O-Ring, Ventilsitz, EPDM</i>	48243			6
33	O-Ring, Verschluss, NBR	14177			1	166	Ventil	45839			6
38	O-Ring, Ölmeßstab, NBR	11338			1	167	Feder, Ventil	45840			6
39	Ölmeßstab, ABS	27769			1	168	Federhalter, Ventil	110682			6
40	Schraube, M8x25	126544	125753		8	185	Druckstutzen	49267	48585	45836	1
48	Ölablassschraube	25625			1	186	Federring, M12	126570	19085		8
49	O-Ring, Ablasschr., NBR	23170			1	188	Innensechskantschraube	126517	89628		8
50	Deckel, Rückseite	27768			1	250	Wellenschutzkappe	26516			1
51	O-Ring, Geh.-deckel, NBR	27767			1						
53	Kurbelgehäuse	27762			1	260	<i>Winkelschienensatz</i>	126608			1
54	Spannstift	27488			2	279	<i>Öler</i>	30278			3
56	Ölauffangschale	27790			1	281	<i>Glas, Öler</i>	30967			1
59	Schraube, M6x16	125824	92538		2	282	<i>Dichtungen, Öler, 3-tlg.</i>	10069			1
64	Bolzen, Kreuzkopf, CM	27784			3	283	<i>Satz, Ölablass-Schlauch</i>	34334			1
65	Plungerstange	48592			3	290	<i>Dichtmittel flüssig</i>	6108			1
70	Dichtring, Plungersta., NBR	27785			3	299	<i>Pumpenkopf, komplett</i>	814838	816735	816538	1
75	Stauscheibe	110669			3	300*	Dichtungssatz, NBR	30952			1
88	Scheibe, geschlitzt	110670			3		<i>Dichtungssatz, FPM</i>	33607			1
90	Plunger, Keramik	45749			3		<i>Dichtungssatz, EPDM</i>	33608			1
95	Stehbolzen	89835			3	310*	Ventilsatz, NBR	33952			2
96	Stützring, Plungerhalter	20184			3		<i>Ventilsatz, FPM</i>	31267			2
97	O-Ring, Plungerhalter, NBR	14190			3		<i>Ventilsatz, EPDM</i>	31268			2
	<i>O-Ring, Plungerhalter, FPM</i>	14161			3						
	<i>O-Ring, Plungerhalter, EPDM</i>	48239			3						
98	Scheibe, Plungerhalter	44069			3						
99	Plungerhalter	44068			3						
100	Dichtungshalter, hinten	49789			3						
100	Dichtungshalter, vorne	49788			3						
101	Ölfilz	110796			3						
106	Dichtung, Niederdruck, NBR	44098			3						
	<i>Dichtung, Niederdruck, FPM</i>	44827			3						
	<i>Dichtung, Niederdruck, EPDM</i>	48244			3						
110	Saugstutzen	49265	48583	45830	1						
116	Federring, M12	126570	19085		4						
117	Innensechskantschraube	126518	88398		4						
125	Dichtung, Hochdruck, NBR	45832			3						
	<i>Dichtung, Hochdruck, STG</i>	48220			3						
143	O-Ring, Adapter,Saugseite, NBR	14203			3						
	<i>O-Ring, Adapter,Saugseite, FPM</i>	11731			3						
	<i>O-Ring, Adapter,Saugseite, EPDM</i>	48241			3						
150	Adapter, Saugseite	45752	45835		3						

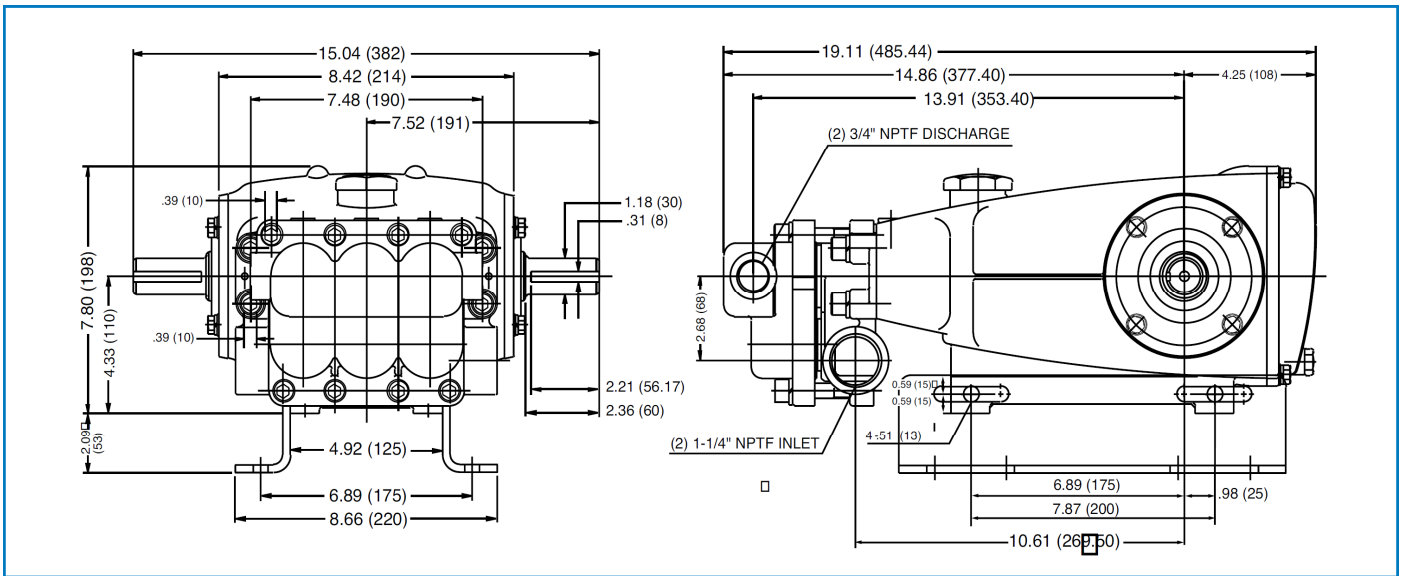
* Satz # 300 enthält Pos.: 97; 106; 125; 143; 154; 155

* Satz # 310 enthält Pos.: 143; 154; 155; 164; 165; 166 ;167; 168

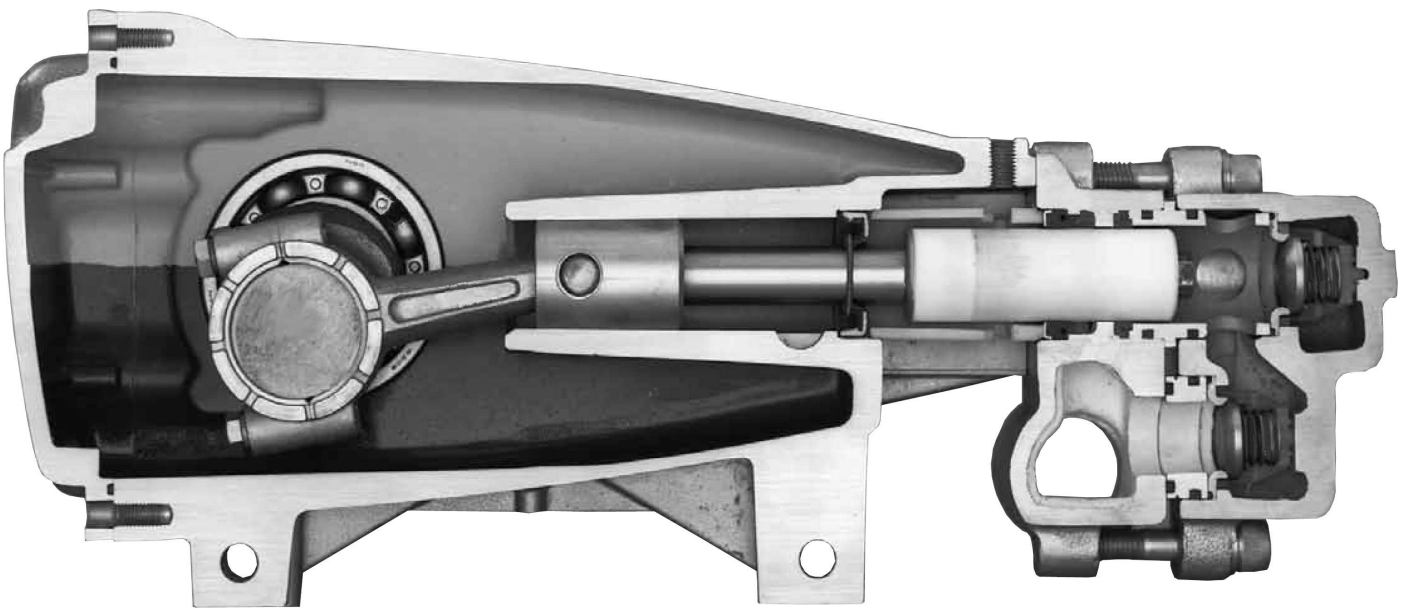
Winkelschienen sind im Lieferumfang nicht enthalten.
Bei Bedarf, bitte separat bestellen.

Für leere Felder gilt jeweils die links nebenstehende Teilenummer.
Kursiv gedruckte Positionen sind optional erhältlich.

Technische Änderungen vorbehalten
Rev.-Nr.: 5c Datum: 03.01.2012 (JF)



Modelle: 2530, 2531, 2537



1. Spezielle konzentrische, hochfeste, polierte und massive Keramikplunger bieten eine hochwertige Lauffläche und verlängern dadurch die Dichtungslebensdauer erheblich.

2. Die Pumpenköpfe bestehen aus verschiedenen hochwertigen Werkstoffen wie Messing, Messingsonderlegierungen, Edelstahl, Ni-Al-Bronze oder Sondermaterialien um eine lange Lebensdauer zu gewährleisten.

3. Das CAT PUMPS Nass-Dichtungssystem dient der Verlängerung der Lebensdauer unter Verwendung der zu pumpenden Flüssigkeit, zur Kühlung, und zur Schmierung auf beiden Seiten der Dichtungen.

4. Edelstahl Ventile, Ventilsitze und Edelstahlfedern sorgen für Korrosionsbeständigkeit und gewährleisten einen optimalen Ventilsitz über lange Betriebsdauer.

5. Von CAT PUMPS speziell entwickelte Hochdruckdichtungen bieten unübertroffene Betriebseigenschaften sowie Dichtungsstandzeiten.

6. Die lange und ölgeschmierte Führung der Plungerstangen vermeidet radiale Belastungen auf das Dichtungssystem und erhöht damit die Lebensdauer der Dichtungen zusätzlich.

Cat Pumps Deutschland GmbH
 Buchwiese 2, D-65510 Idstein, Germany
 Phone +49 6126/9303-0
 Fax +49 6126/9303-33
 E-mail: catpumps@t-online.de www.catpumps.de

Cat Pumps (U.K.) Limited
 1 Fleet Business Park, Sandy Lane, Church Crookham
 FLEET, Hampshire, GU52 8BF, England
 Phone 01252 622031 - Fax 01252 626655
 E-mail: sales@catpumps.co.uk www.catpumps.co.uk



World Headquarters Cat Pumps
 1681-94th Lane, N.E. Minneapolis, MN 55449 - 4324
 Phone (763) 780-5440 - FAX (763) 780-2958
 E-mail sales@catpumps.com www.catpumps.com
International Inquiries
 FAX (763) 785-4329 E-mail: intsales@catpumps.com

N.V. Cat Pumps International S.A.
 Heiveldekens 6A, 2550 Kontich, Belgium
 Phone +32 3-450.71.50 - Fax +32 3-450.71.51
 E-mail: cpi@catpumps.be www.catpumps.be